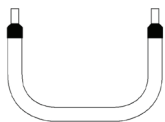


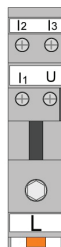
PHASENSPLITTER INSTALLATIONSANLEITUNG

1 Lieferumfang

Prüfen Sie den Lieferumfang auf Vollständigkeit und äußerlich sichtbare Beschädigungen. Setzen Sie sich bei unvollständigem Lieferumfang oder Beschädigungen mit Ihrem Fachhändler in Verbindung.



3x Leitungsbrücke 10 mm², 60 cm



2x Potentialsammelklemme



1x Bedienungsanleitung

2 Gültigkeitsbereich

Dieses Dokument ist für Fachkräfte bestimmt. Die hier beschriebenen Tätigkeiten dürfen nur von Personen mit mindestens folgender Qualifikation durchgeführt werden:

- Ausbildung für die Installation und Inbetriebnahme von elektrischen Geräten
- Schulung über elektrische Gefahren und ortsübliche Sicherheitsvorschriften
- Kenntnis der einschlägigen Normen und Richtlinien
- Kenntnis und Beachtung dieses Dokuments mit allen Sicherheitshinweisen.

3 Bestimmungsgemäße Verwendung

Das Phasensplitter-Set ist eine Zusammenstellung von Installationsmaterial, das bei Installationen eingesetzt wird, in denen die Hausanschlussleitungen 1 phasig ausgeführt sind, einen größeren Querschnitt als 16mm² und/

oder eine größere Absicherung als 63A aufweisen. Die Installation des Phasensplitters ist nur in Kombination mit der Installationsanleitung des SOLARWATT AC Sensor 63 zulässig.

4 Sicherheitshinweise

- Damit der Querschnitt einer ankommenden Leitung nicht unterschritten wird, müssen alle 3 mitgelieferten Kabel angeschlossen werden.
- Das Phasensplitter-Set darf nicht eingesetzt werden bei ankommenden Kabeln mit einem Querschnitt > 30 mm².
- Falls die beiliegenden Kabel bei einer abweichenden Anordnung der Sammelleitungen und des ACS63 zu kurz sind, müssen selbst angefertigte Kabel folgende Kriterien erfüllen:
 - Gleiche Länge, gleicher Querschnitt, gleiches Material
 - Aderendhülsen, wenn nach lokalen Installationsvorschriften notwendig
- Die Verantwortung für die korrekte Installation liegt beim Installateur
- Es dürfen ausschließlich die in der Anleitung beschriebenen Verbindungen hergestellt werden. Weitere Kabel dürfen nicht an den noch freien Klemmen angeschlossen werden.

5 Technische Daten Potentialsammelklemme

Weitere technische Daten zu den Potentialsammelklemmen von PhönixContact finden sie auf www.phoenixcontact.com unter der Materialnummer 3213142.

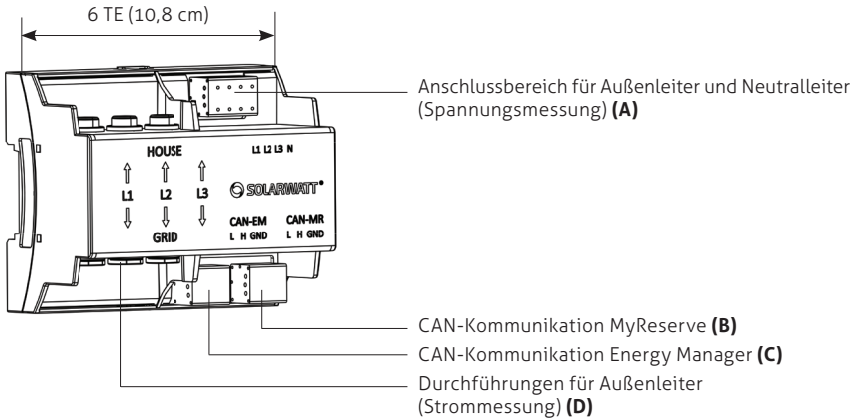
Polzahl	1
Anzahl der Anschlüsse	5
Potenziale	1
Nennquerschnitt	70 mm ²
Nennstrom IN	189 A (bedingt durch max. Messstrom AC Sensor 63)

6 Produktbeschreibung

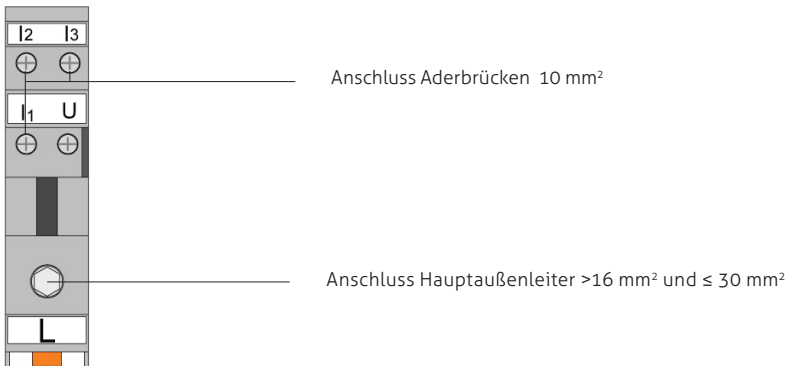
Der Phasensplitter splittet die Phase (Außenleiter) in der Hauszuleitung von einem Querschnitt von größer 16mm² auf 3 x 10mm² auf, um auch 1-phasige Haushalte mit einem AC Sensor 63

ausstatten zu können, die einen Außenleiterquerschnitt von größer 16mm² und/oder einen Außenleiterstrom größer 63A aufweisen.

6.1 AC-Sensor 63 (ACS 63)



6.2 Potentialsammelklemme



7 Anschluss und Installation



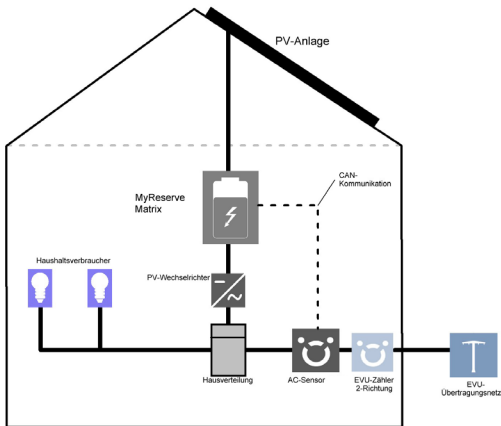
ACHTUNG

Beachten Sie die 5 Sicherheitsregeln!

5 Sicherheitsregeln

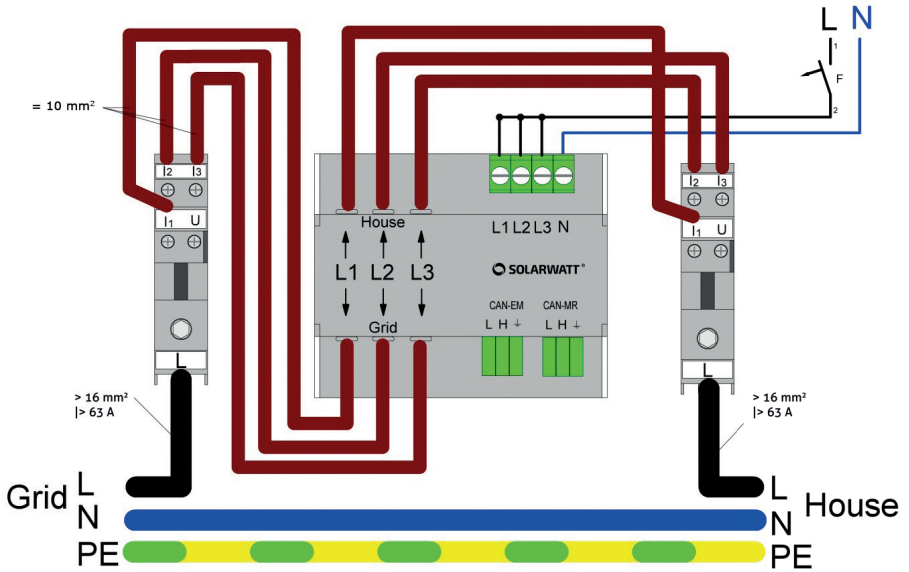
Vor Beginn der Arbeiten:

- Freischalten
- Gegen Wiedereinschalten sichern
- Spannungsfreiheit feststellen
- Erden und Kurzschließen
- Benachbarte unter Spannung stehende Teile abdecken oder abschränken



Der AC Sensor 63 wird zwischen EVU Zähler und Hausverteilung installiert.

Platzieren Sie die Potentialsammelklemmen und den AC Sensor 63 auf einer freien Hutschchiene in der Haus- oder in einer separaten Verteilung. Verkabeln Sie die Komponenten nach dem folgenden Anschlusschema. Achten Sie darauf, dass Sie die Klemmen L1, L2 u. L3 (A) brücken.





Elektrogeräte müssen nach den vor Ort gültigen Entsorgungsvorschriften für Elektronikschrott entsorgt werden.

KONTAKT

Sie interessieren sich für unsere Produkte und Leistungen?

Wir beraten Sie gern. Rufen Sie uns einfach an!

Bei technischen Problemen mit dem Produkt wenden Sie sich an die Servicehotline.

Wir benötigen folgende Daten um Ihnen gezielt helfen zu können:

Typ und Seriennummer des ACS (abzulesen am Typenschild)

Typ und Seriennummer des Gerätes, welches die Messwerte vom ACS am CAN-Bus empfängt
möglichst detaillierte Fehlerbeschreibung

SOLARWATT GmbH | Maria-Reiche-Str. 2a | 01109 Dresden | Germany

Tel. + 49 351 8895-333 | Fax + 49 351 8895-111 | info@solarwatt.de

Zertifiziert nach ISO 9001 und ISO 14001 | BS OHSAS 18001:2007